

ГОСТ 21963—2002
(ИСО 603-15—99, ИСО 603-16—99)

М Е Ж Г О С У Д А Р С Т В Е Н Н Ы Й С Т А Н Д А Р Т

КРУГИ ОТРЕЗНЫЕ

Технические условия

Издание официальное

БЗ 2—2001/2

**МЕЖГОСУДАРСТВЕННЫЙ СОВЕТ
ПО СТАНДАРТИЗАЦИИ, МЕТРОЛОГИИ И СЕРТИФИКАЦИИ**
М и н с к

Предисловие

1 РАЗРАБОТАН Межгосударственным техническим комитетом по стандартизации МТК95/ПК «Абразивный инструмент» (ОАО «НПК «Абразивы и шлифование»)

ВНЕСЕН Госстандартом России

2 ПРИНЯТ Межгосударственным советом по стандартизации, метрологии и сертификации (протокол № 22 от 6 ноября 2002 г.)

За принятие проголосовали:

Наименование государства	Наименование национального органа по стандартизации
Азербайджанская Республика	Азгосстандарт
Республика Армения	Армгосстандарт
Республика Беларусь	Госстандарт Республики Беларусь
Грузия	Грузстандарт
Республика Казахстан	Госстандарт Республики Казахстан
Кыргызская Республика	Кыргызстандарт
Республика Молдова	Молдова-Стандарт
Российская Федерация	Госстандарт России
Республика Таджикистан	Таджикстандарт
Туркменистан	Главгосслужба «Туркменстандартлары»
Украина	Госстандарт Украины

3 Стандарт полностью соответствует требованиям международных стандартов ИСО 603-15:1999 «Продукция абразивная на связке. Размеры. Часть 15. Круги отрезные для стационарных или переносных машин», ИСО 603-16:1999 «Продукция абразивная на связке. Размеры. Часть 16. Круги отрезные для ручных машин».

В стандарте учтены требования международных и европейского стандартов: ИСО 525:1999 «Продукция абразивная. Общие положения» в части разделов 1 и 3, 4.2 и 4.11; ИСО 13942:2000 «Продукция абразивная, Предельные отклонения размеров и допуски биений» в части 4.3 и 4.5; ЕН 12413:1999 «Требования безопасности для абразивной продукции на связке» в части разделов 1, 3, пунктов 4.2 и 4.11

4 Постановлением Государственного комитета Российской Федерации по стандартизации и метрологии от 28 апреля 2003 г. № 134-ст межгосударственный стандарт ГОСТ 21963—2002 введен в действие непосредственно в качестве государственного стандарта Российской Федерации с 1 июля 2004 г.

5 ВЗАМЕН ГОСТ 21963—82

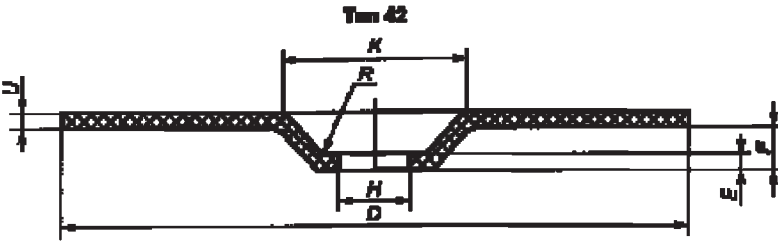
© ИПК Издательство стандартов, 2003

В Российской Федерации настоящий стандарт не может быть полностью или частично воспроизведен, тиражирован и распространен в качестве официального издания без разрешения Госстандарта России

Содержание

1 Область применения	1
2 Нормативные ссылки.	1
3 Классификация и размеры.	2
4 Технические требования	3
5 Правила приемки	6
6 Методы контроля	6
7 Транспортирование и хранение	6
8 Гарантии изготовителя.	6
Приложение А Значения звуковых индексов в зависимости от показаний приборов Звук-110М и Звук-107 при контроле кругов типа 41.	7

к ГОСТ 21963—2002 (ИСО 603—15—99, ИСО 603—16—99) Круги отрезные. Технические условия

В каком месте	Должно быть	
<p>Пункт 3.2. Рисунок 2</p>		
<p>Пункт 3.2. Таблицы 1, 2. Графа Н (8 раз)</p> <p>Пункт 4.11. Перед таблицей 6</p> <p>Пункт 4.12. Таблица 6. Графа «Обозначение круга»</p> <p>С. 5. После таблицы 6</p> <p>Пункт 4.13</p> <p>С. 5. После примечания 4</p> <p>Пункт 5.2</p>	<p>Напечатано</p> <p>22; 23</p> <p>Коэффициенты резания приведены в таблице 6.</p> <p>41, 42 — 400-4-32 14A63 · Н80—Н35—39BFM</p> <p>На этикетке круга должны быть четко нанесены:</p> <p>(номера знаков 3,2; 3,5—3,7)</p> <p>Круги одного размера</p> <p>3,4,</p>	<p>Должно быть</p> <p>22,23</p> <p>4.12 Коэффициенты резания приведены в таблице 6.</p> <p>41,42—400-4-32 14A63—Н; 80—Н 35—39 BFM</p> <p>4.13 На этикетке круга должны быть четко нанесены:</p> <p>(номера знаков 3,2; 3,5—3,7)</p> <p>4.14 Круги одного размера</p> <p>3,2,</p>

(Продолжение см. с. 94)

(Продолжение поправки к ГОСТ 21963—2002)

Окончание

В каком месте	Напечатано	Должно быть
Приложение А. Таблица А.1. Головка	115·22,2	115·22,23
	125·22,2	125·22,23
	150·22,2	150·22,23
	180·22,2	180·22,23
	230·22,2	230·22,23
	300·22,2	300·22,23
	350·22,2	350·22,23
	356·22,2	356·22,23
Окончание таблицы А.1. Головка	1880·203,2	1800·203,2

(ИУС № 12 2004 г.)

КРУГИ ОТРЕЗНЫЕ

Технические условия

Grinding wheels for cutting-off.
Specifications

Дата введения 2004—07—01

1 Область применения

Настоящий стандарт распространяется на отрезные круги на бакелитовой связке с упрочняющими элементами (BF) или без упрочняющих элементов (B) и вулканитовой связке с упрочняющими элементами (RF) или без упрочняющих элементов (R).

Отрезные круги предназначены для резки и прорезки металлических материалов (M) и неметаллических материалов (NM).

Требования, изложенные в разделах 3, 4 (кроме 4.2 и 4.12), 5 (кроме 5.3), 6—8 являются обязательными.

Обязательные требования, обеспечивающие безопасность жизни и здоровья граждан изложены, в 4.11.

Стандарт может быть использован для целей сертификации отрезных кругов.

2 Нормативные ссылки

В настоящем стандарте использованы ссылки на следующие стандарты:

ГОСТ 12.3.028—82 Система стандартов безопасности труда. Процессы обработки абразивным и эльборовым инструментом. Требования безопасности

ГОСТ 12.4.026—76* Система стандартов безопасности труда. Цвета сигнальные и знаки безопасности

ГОСТ 15.309—98 Система разработки и постановки продукции на производство. Испытания и приемка выпускаемой продукции. Основные положения

ГОСТ 3060—86 Круги шлифовальные. Допустимые неуравновешенные массы и метод их измерения

ГОСТ 3647—80 Материалы шлифовальные. Классификация. Зернистость и зерновой состав. Методы контроля

ГОСТ 25961—83 Инструмент абразивный. Акустический метод контроля физико-механических свойств

ГОСТ 27595—88 Материалы шлифовальные и инструменты абразивные. Упаковка, маркировка, транспортирование и хранение

ГОСТ 30513—97 Инструмент абразивный и алмазный. Методы испытаний на безопасность

* На территории Российской Федерации действует ГОСТ Р 12.4.026—2001.

3 Классификация и размеры

3.1 Круги следует изготавливать следующих типов:

41 — плоские;

42 — с утопленным центром.

3.2 Размеры кругов должны соответствовать указанным на рисунках 1, 2 и в таблицах 1 и 2.

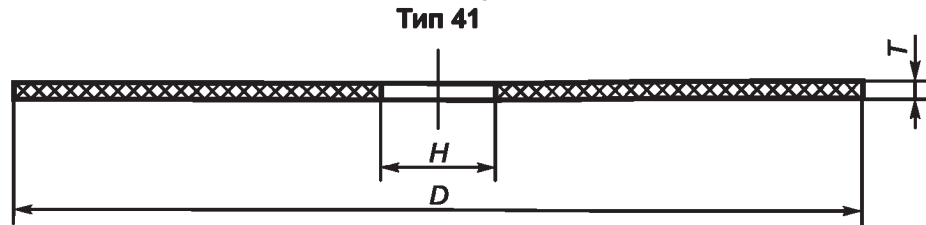


Рисунок 1

Таблица 1

В миллиметрах

<i>D</i>	<i>T</i>	<i>H</i> H12
50	0,3; 0,6; 1,0; 2,0; 2,5; 3,2	10
63	0,3; 0,6; 0,8; 1,0; 1,25; 1,6; 2,0; 2,5; 3,2	10; 13
80	0,6; 0,8; 1,0; 1,25; 1,6; 2,0; 2,5; 3,2	10; 13
100	0,6; 0,8; 1,0; 1,25; 1,6; 2,0; 2,5; 3,2	10; 13; 16; 20
115	1,0; 1,6; 2,0; 2,5; 3,0; 3,2	22; 23
125	0,6; 0,8; 1,0; 1,25; 1,6; 2,0; 2,5; 3,0; 3,2	13; 20; 22; 23; 32
150	0,6; 0,8; 1,0; 1,25; 1,6; 2,0; 2,5; 3,0; 3,2; 4,0	13; 20; 22; 23; 32
180	1,0; 1,25; 1,6; 2,0; 2,5; 3,0; 3,2; 4,0	22; 22; 23; 32
200	1,0; 1,6; 2,0; 2,5; 3,0; 3,2; 4,0	20; 32
230	1,6; 2,0; 2,5; 3,0; 3,2; 4,0	22; 22; 23; 32
250	1,6; 2,0; 2,5; 3,0; 3,0; 3,2; 4,0	20; 25,4; 32
300	2,0; 2,5; 3,0; 3,2; 4,0; 6,0	22; 23; 25,4; 32; 40; 51
350 (356)	2,5; 3,2; 4,0	22; 23; 25,4; 32; 40;
400 (406)	3,2; 4,0; 5,0	25,4; 32; 40; 51; 60
450 (457)	3,2; 4,0; 5,0	25,4; 32; 40; 51; 60
500 (508)	4,0; 5,0; 6,0	32; 40; 51; 60
600 (610)	5,0; 6,0; 8,0	32; 40; 51; 76,2
750 (762)	6,0; 8,0	60; 80; 100; 152,4
800	6,0; 8,0; 10,0	60; 80; 100
900	8,0; 9,0	100
1000	8,0; 10,0; 13,0	80; 100; 152,4
1200	10,0; 13,0	100; 127
1250	10,0; 13,0	100; 152,4; 203,2
1500	13,0; 15,0	150; 152,4; 203,2
1800	16,0; 20,0	203,2; 304,8

Примечания

1 Размеры, заключенные в скобках, применять не рекомендуется.

2 По заказу потребителя допускается изготавливать круги размерами, отличными от указанных в таблице.

3 Предельное отклонение для $H = 10$ мм должно быть $+0,21$ мм.

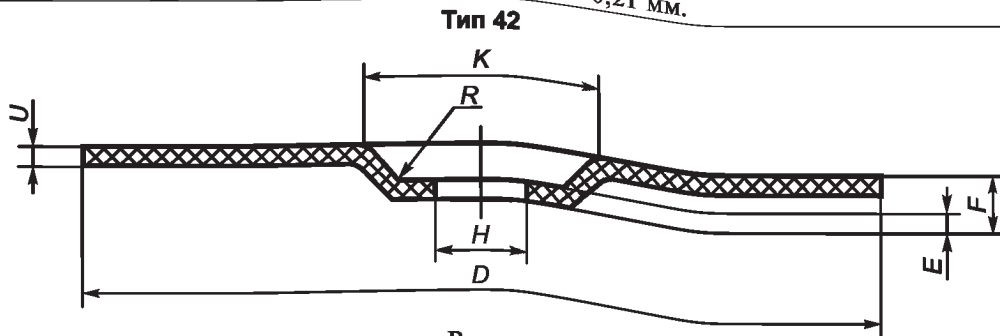


Рисунок 2

Таблица 2

В миллиметрах

<i>D</i>	<i>U = E</i>	<i>H</i> Н12	<i>K</i>	<i>F</i> _{min}	<i>R</i> _{max}
80	2,0; 2,5; 3,2	10	23	4	6
100	2,0; 2,5; 3,2	16	35,5	4	6
115; 125; 150; 180; 230	2,0; 2,5; 3,0; 3,2; 4,0	22; 23	42; 45	4,6	10
400 (406)	4,0; 5,0; 6,0	40	122	7,5	10
450 (457)	4,0; 5,0; 6,0	40	122	7,5	10
500 (508)	5,0; 6,0	40; 60	122	7,5	10
600 (610)	6,0; 8,0	60; 76,2	210	13	10
800	8,0; 10,0	60; 80; 100	210	13	10
1000	10,0; 13,0	127	325	18	12
1250	13,0; 16,0	127	325	18	12

Примечания
1 Размеры, заключенные в скобках, применять не рекомендуется.
2 По заказу потребителя допускается изготавливать круги размерами, отличными от указанных в таблице.
3 Предельное отклонение для *H* = 10 мм должно быть + 0,21 мм.

Пример условного обозначения круга типа 41 с наружным диаметром *D* = 400 мм, высотой *T* = 4,0 мм, диаметром посадочного отверстия *H* = 32 мм, из нормального электрокорунда марки 14А, зернистостью 80-Н, со звуковым индексом (ЗИ) 41-43, на бакелитовой связке, с упрочняющими элементами для резки металла с предельной рабочей скоростью 80 м/с 2-го класса неуравновешенности:

Круг отрезной 41 400 × 4,0 × 32 14А 80-Н 41-43 ВF М 80 м/с 2 кл. ГОСТ 21963—2002

4 Технические требования

4.1 Круги следует изготавливать в соответствии с требованиями настоящего стандарта, по рабочим чертежам, утвержденным в установленном порядке.

4.2 Круги могут быть изготовлены из электрокорундовых (А) и (или) карбид-кремниевых (С) материалов зернистостями 125-5 (F16—F220) по ГОСТ 3647.

4.3 Точность изготовления кругов должна соответствовать нормам, указанным в таблице 3.

Таблица 3

В миллиметрах

Размер	Пред. откл.
Наружный диаметр <i>D</i> : До 100 включ.	± 2,0
Св. 100 « 150 «	± 2,5
« 150 « 400 «	± 3,0
« 400 « 600 «	± 5,0
« 600 « 1000 «	± 7,5
« 1000 « 1800 «	± 10,0
Высота <i>T</i> ; <i>U</i> : До 1,6 включ.	± 0,2
Св. 1,6 « 3,2 «	± 0,3
« 3,2 « 4,0 «	± 0,4
« 4,0 « 5,0 «	± 0,6
« 5,0 « 6,0 «	± 0,8
« 6,0 « 10 «	± 1,0
« 10 « 16 «	± 1,2

4.4 Неравномерность высоты кругов¹⁾ не должна превышать значений, указанных в таблице 4.

¹⁾ До 1 января 2005 г.

Таблица 4

В миллиметрах

<i>D</i>	Неравномерность высоты круга для <i>T</i> ; <i>U</i>			
	до 1,6 включ.	св. 1,6 до 6,0 включ.	св. 6,0 до 13,0 включ.	св. 13,0
До 200 включ.	0,1	0,2	—	—
Св. 200 « 500 «	0,3	0,4	—	—
« 500 « 800 «	—	0,5	0,6	—
« 800 « 1200 «	—	—	0,7	—
« 1200	—	—	0,8	1,0

4.5 Радиальное и торцовое биения ¹⁾ круга не должны превышать значений, указанных в таблице 5.

Таблица 5

В миллиметрах

<i>D</i>	Радиальное и торцовое биения
До 100 включ.	0,5
Св. 100 « 150 «	0,6
« 150 « 200 «	0,8
« 200 « 300 «	1,0
« 300 « 400 «	1,2
« 400 « 1000 «	1,6
« 1000	2,0

4.6 Выпуклость плоскостей круга ²⁾ не должна превышать неравномерность высоты круга.

4.7 Классы неуравновешенности по ГОСТ 3060: 1 и 2 — для зернистостей 63 и мельче; 1, 2 или 3 — для зернистостей 80 и крупнее.

4.8 Круги не должны иметь трещин.

4.9 Повреждения кромок не допускаются длиной и шириной более 3 мм в количестве более двух — для кругов диаметрами до 400 мм; длиной более 5 мм, шириной более 3 мм в количестве более четырех — для кругов диаметрами свыше 400 до 900 мм; длиной более 9 мм, шириной более 5 мм в количестве более шести — для кругов диаметрами свыше 900 мм.

4.10 Круги на бакелитовой связке следует изготавливать со звуковыми индексами 25—49, на вулканитовой связке — 23—45.

Значения звуковых индексов в зависимости от показаний приборов «Звук-110М» и «Звук-107» для кругов типа 41 указаны в приложении А; для кругов типа 42 — по техническому документу, утвержденному в установленном порядке.

4.11 Предельная рабочая скорость круга должна быть, м/с:

50, 63 — для кругов на бакелитовой связке без упрочняющих элементов;

80, 100, 125 — для кругов на бакелитовой связке с упрочняющими элементами;

50, 63, 80 — для кругов на вулканитовой связке.

Требования безопасности — по ГОСТ 12.3.028 и ГОСТ 30513.

Коэффициенты резания приведены в таблице 6.

¹⁾ С 1 января 2005 г.

²⁾ До 1 января 2005 г.

Таблица 6

Обозначение круга	Режим резания				Коэффициент резания, не менее
	обрабатываемый материал	Подача, мм/мин	Рабочая скорость круга, м/с	Мощность двигателя, кВт, не менее	
41, 42 — 400 × 4 × 32 14A63 · H80-H35-39BFM	Сталь 10: труба 83 × 4 мм	200—300	80	15 (стационарные машины)	2,5
41,42 — 400 × 4 × 32 51C63-H35-39BFNM	Кирпич шамотный 230 × × 113 × 65 мм	300—700	80	4 (стационарные машины)	30,0
41,42 — 400 × 4 × 32 14A40-H33-37RM	Сталь 45 : труба 25 × 4,5 мм	700—900	60	15 (стационарные машины)	0,90
41, 42 — 230 × 3,0 (2,5) × 22,23 14A 40-H; 63-H 35-39 BFM	Сталь 10 : труба 21,3 × 2,8 мм	200—300	80	1,8 (ручные и переносные машины)	1,5

На этикетке круга должны быть четко нанесены:

- товарный знак и наименование предприятия-изготовителя;
- страна-изготовитель, юридический адрес;
- условное обозначение круга (для $D \leq 150$ мм допускается не наносить класс неуравновешенности и обозначение стандарта);
- номер партии или дата выпуска (месяц и год);
- штамп ОТК;
- знак соответствия для сертифицированной продукции;
- знаки безопасности (номера знаков 3,2; 3,5—3,7) по ГОСТ 12.4.026;
- предельная частота вращения круга, мин^{-1} ;
- цветные полосы по ГОСТ 12.3.028;
- штриховой код (при наличии).

Примечания

1 В условном обозначении круга допускается использовать обозначение зернистости по ГОСТ 3647, приложение 6.

2 Интервал звуковых индексов следует наносить в количестве не более трех.

3 Номер партии или дату выпуска, а также штамп ОТК допускается наносить на упаковку.

4 На кругах с $D > 500$ мм допускается наносить маркировку на торцевую поверхность круга.

Круги одного размера, одной характеристики и одной партии упаковывают в картонные коробки, обеспечивающие их сохранность при транспортировании и хранении.

Допускается упаковывать круги в термоусадочную пленку.

4.15 На коробку должна быть наклеена этикетка, содержащая:

- товарный знак и наименование предприятия-изготовителя;
- страну-изготовитель, юридический адрес;
- условное обозначение круга;
- дату изготовления;
- штамп ОТК.
- количество кругов.

5 Правила приемки

5.1 Для контроля соответствия кругов требованиям настоящего стандарта предприятие-изготовитель должно проводить приемочный контроль и периодические испытания по ГОСТ 15.309.

5.2 Объем выборки при приемочном контроле:

4.8, 4.9, 4.13—100 %, 3.4, 4.3—4.7, 4.10—10 % от партии, но не менее 5 шт., 4.11—1 % от партии, но не менее 3 шт. — для кругов с рабочей скоростью до 63 м/с, 5 % от партии, но не менее 5 шт. — для кругов с рабочей скоростью свыше 63 м/с., 4.14— не менее 5 коробок от партии.

5.3 Объем периодических испытаний: по 4.12 — не менее 5 шт. от партии, не реже одного раза в год.

6 Методы контроля

6.1 Контроль размеров следует проводить с применением универсальных средств измерений. Контроль по 4.8, 4.13 и 4.14 — визуальный.

6.2 Неравномерность высоты круга следует определять по разности максимального и минимального значений измеряемой высоты в четырех диаметрально противоположных точках периферии круга, расположенных на расстоянии (10 ± 1) мм от его кромки.

6.3 Контроль неуравновешенности кругов — по ГОСТ 3060.

Пр и м е ч а н и е — Контроль неуравновешенности кругов с $D \leq 250$ мм допускается не проводить.

6.4 Звуковые индексы следует контролировать по ГОСТ 25961.

6.5 Испытания кругов на механическую прочность — по ГОСТ 12.3.028 и ГОСТ 30513.

6.6 Коэффициент K резания (отношение площади разрезанной заготовки к площади изношенной части круга) при срабатывании круга до 0,75 от начального вычисляют по формуле

$$K = \frac{4 S_3 n}{\pi (D_k^2 - D_n^2)}, \quad (1)$$

где n — количество резов круга;

S_3 — площадь сечения разрезаемой заготовки, см²;

D_n и D_k — диаметр круга до и после резки, см.

7 Транспортирование и хранение

7.1 Транспортирование и хранение — по ГОСТ 27595.

8 Гарантии изготовителя

8.1 Изготовитель должен гарантировать соответствие кругов требованиям настоящего стандарта при соблюдении условий эксплуатации, транспортирования и хранения.

ПРИЛОЖЕНИЕ А
(обязательное)

Значения звуковых индексов в зависимости от показаний приборов Звук-110М и Звук-107 при контроле кругов типа 41

Таблица А.1

Звуковой индекс	Показания, кГц, для кругов размерами $D \times H$						
	50 × 10	63 × 10	63 × 13	80 × 10	80 × 13	100 × 10	100 × 13
25	От 17,7 до 19,2	От 15,1 до 16,4	От 13,9 до 15,0	От 12,4 до 13,5	От 11,8 до 12,8	От 10,1 до 10,9	От 9,90 до 10,7
27	Св. 19,2 » 20,7	Св. 16,4 » 17,6	Св. 15,0 » 16,2	Св. 13,5 » 14,5	Св. 12,8 » 13,8	Св. 10,9 » 11,8	Св. 10,7 » 11,6
29	» 20,7 » 22,1	» 17,6 » 18,9	» 16,2 » 17,4	» 14,5 » 15,6	» 13,8 » 14,8	» 11,8 » 12,6	» 11,6 » 12,4
31	» 22,1 » 23,6	» 18,9 » 20,2	» 17,4 » 18,5	» 15,6 » 16,6	» 14,8 » 15,8	» 12,6 » 13,4	» 12,4 » 13,2
33	» 23,6 » 25,1	» 20,2 » 21,4	» 18,5 » 19,7	» 16,6 » 17,6	» 15,8 » 16,8	» 13,4 » 14,3	» 13,2 » 14,0
35	» 25,1 » 26,6	» 21,4 » 22,7	» 19,7 » 20,8	» 17,6 » 18,7	» 16,8 » 17,8	» 14,3 » 15,1	» 14,0 » 14,9
37	» 26,6 » 28,0	» 22,7 » 23,9	» 20,8 » 22,0	» 18,7 » 19,7	» 17,8 » 18,7	» 15,1 » 16,0	» 14,9 » 15,7
39	» 28,0 » 29,5	» 23,9 » 25,2	» 22,0 » 23,1	» 19,7 » 20,7	» 18,7 » 19,7	» 16,0 » 16,8	» 15,7 » 16,5
41	» 29,5 » 31,0	» 25,2 » 26,5	» 23,1 » 24,3	» 20,7 » 21,8	» 19,7 » 20,7	» 16,8 » 17,6	» 16,5 » 17,3
43	» 31,0 » 32,5	» 26,5 » 27,7	» 24,3 » 25,5	» 21,8 » 22,8	» 20,7 » 21,7	» 17,6 » 18,5	» 17,3 » 18,2
Частотный коэффициент формы $F, м^{-1}$	0,007380	0,006300	0,005785	0,005185	0,004932	0,004200	0,004126

Продолжение таблицы А.1

Звуковой индекс	Показания, кГц, для кругов размерами $D \times H$						
	100 × 16	100 × 20	100 × 22	115 × 22,2	125 × 13	125 × 20	125 × 22,2
25	От 9,51 до 10,30	От 8,86 до 9,59	От 8,51 до 9,22	От 7,80 до 8,45	От 8,08 до 8,75	От 7,61 до 8,24	От 7,38 до 8,00
27	Св. 10,3 » 11,1	Св. 9,59 » 10,3	Св. 9,22 » 9,93	Св. 8,45 » 9,10	Св. 8,75 » 9,43	Св. 8,24 » 8,87	Св. 8,00 » 8,61
29	» 11,1 » 11,9	» 10,3 » 11,1	» 9,93 » 10,6	» 9,10 » 9,75	» 9,43 » 10,1	» 8,87 » 9,51	» 8,61 » 9,23
31	» 11,9 » 12,7	» 11,1 » 11,8	» 10,6 » 11,3	» 9,75 » 10,4	» 10,1 » 10,8	» 9,51 » 10,1	» 9,23 » 9,84
33	» 12,7 » 13,5	» 11,8 » 12,5	» 11,3 » 12,1	» 10,4 » 11,1	» 10,8 » 11,4	» 10,1 » 10,8	» 9,84 » 10,5
35	» 13,5 » 14,3	» 12,5 » 13,3	» 12,1 » 12,8	» 11,1 » 11,7	» 11,4 » 12,1	» 10,8 » 11,4	» 10,5 » 11,1
37	» 14,3 » 15,1	» 13,3 » 14,0	» 12,8 » 13,5	» 11,7 » 12,4	» 12,1 » 12,8	» 11,4 » 12,0	» 11,1 » 11,7
39	» 15,1 » 15,8	» 14,0 » 14,8	» 13,5 » 14,2	» 12,4 » 13,0	» 12,8 » 13,5	» 12,0 » 12,7	» 11,7 » 12,3
41	» 15,8 » 16,6	» 14,8 » 15,5	» 14,2 » 14,9	» 13,0 » 13,7	» 13,5 » 14,1	» 12,7 » 13,3	» 12,3 » 12,9
43	» 16,6 » 17,4	» 15,5 » 16,2	» 14,9 » 15,6	» 13,7 » 14,3	» 14,1 » 14,8	» 13,3 » 13,9	» 12,9 » 13,5
Частотный коэффициент формы $F, м^{-1}$	0,003961	0,003690	0,003545	0,003250	0,003367	0,003169	0,003076

∞ Продолжение таблицы А.1

Звуковой индекс	Показания, кгЦ, для кругов размерами $D \times H$						
	125 × 32	150 × 13	150 × 20	150 × 22,2	150 × 32	180 × 22	180 × 22,2
25	От 6,30 до 6,83	От 6,72 до 7,28	От 6,58 до 7,13	От 6,45 до 6,99	От 5,75 до 6,23	От 5,55 до 6,01	От 5,54 до 6,00
27	Св. 6,83 » 7,35	Св. 7,28 » 7,84	Св. 7,13 » 7,67	Св. 6,99 » 7,53	Св. 6,23 » 6,71	Св. 6,01 » 6,47	Св. 6,00 » 6,46
29	» 7,35 » 7,88	» 7,84 » 8,40	» 7,67 » 8,22	» 7,53 » 8,06	» 6,71 » 7,19	» 6,47 » 6,93	» 6,46 » 6,92
31	» 7,88 » 8,40	» 8,40 » 8,96	» 8,22 » 8,77	» 8,06 » 8,60	» 7,19 » 7,67	» 6,93 » 7,39	» 6,92 » 7,38
33	» 8,40 » 8,93	» 8,96 » 9,52	» 8,77 » 9,32	» 8,60 » 9,14	» 7,67 » 8,15	» 7,39 » 7,86	» 7,38 » 7,85
35	» 8,93 » 9,45	» 9,52 » 10,1	» 9,32 » 9,87	» 9,14 » 9,68	» 8,15 » 8,63	» 7,86 » 8,32	» 7,85 » 8,31
37	» 9,45 » 10,0	» 10,1 » 10,6	» 9,87 » 10,4	» 9,68 » 10,2	» 8,63 » 9,10	» 8,32 » 8,78	» 8,31 » 8,77
39	» 10,0 » 10,5	» 10,6 » 11,2	» 10,4 » 11,0	» 10,2 » 10,8	» 9,10 » 9,58	» 8,78 » 9,24	» 8,77 » 9,23
41	» 10,5 » 11,0	» 11,2 » 11,8	» 11,0 » 11,5	» 10,8 » 11,3	» 9,58 » 10,1	» 9,24 » 9,70	» 9,23 » 9,69
43	» 11,0 » 11,6	» 11,8 » 12,3	» 11,5 » 12,1	» 11,3 » 11,8	» 10,1 » 10,5	» 9,70 » 10,2	» 9,69 » 10,2
Частотный коэффициент формы $F, \text{м}^{-1}$	0,002625	0,002800	0,002740	0,002688	0,002396	0,002311	0,002308

Продолжение таблицы А.1

Звуковой индекс	Показания, кгЦ, для кругов размерами $D \times H$						
	180 × 32	200 × 20	200 × 22	200 × 32	230 × 22	230 × 22,2	230 × 32
25	От 5,13 до 5,55	От 5,04 до 5,46	От 5,04 до 5,46	От 4,75 до 5,15	От 4,38 до 4,75	От 4,38 до 4,75	От 4,26 до 4,61
27	Св. 5,55 » 5,98	Св. 5,46 » 5,88	Св. 5,46 » 5,88	Св. 5,15 » 5,55	Св. 4,75 » 5,11	Св. 4,75 » 5,11	Св. 4,61 » 4,97
29	» 5,98 » 6,41	» 5,88 » 6,30	» 5,88 » 6,30	» 5,55 » 5,94	» 5,11 » 5,48	» 5,11 » 5,48	» 4,97 » 5,32
31	» 6,41 » 6,84	» 6,30 » 6,72	» 6,30 » 6,72	» 5,94 » 6,34	» 5,48 » 5,84	» 5,48 » 5,84	» 5,32 » 5,68
33	» 6,84 » 7,26	» 6,72 » 7,14	» 6,72 » 7,14	» 6,34 » 6,73	» 5,84 » 6,21	» 5,84 » 6,21	» 5,68 » 6,03
35	» 7,26 » 7,69	» 7,14 » 7,56	» 7,14 » 7,56	» 6,73 » 7,13	» 6,21 » 6,57	» 6,21 » 6,57	» 6,03 » 6,39
37	» 7,69 » 8,12	» 7,56 » 7,98	» 7,56 » 7,97	» 7,13 » 7,53	» 6,57 » 6,94	» 6,57 » 6,94	» 6,39 » 6,74
39	» 8,12 » 8,54	» 7,98 » 8,40	» 7,97 » 8,39	» 7,53 » 7,92	» 6,94 » 7,30	» 6,94 » 7,30	» 6,74 » 7,10
41	» 8,54 » 8,97	» 8,40 » 8,82	» 8,39 » 8,81	» 7,92 » 8,32	» 7,30 » 7,67	» 7,30 » 7,67	» 7,10 » 7,45
43	» 8,97 » 9,40	» 8,82 » 9,24	» 8,81 » 9,23	» 8,32 » 8,71	» 7,67 » 8,03	» 7,67 » 8,03	» 7,45 » 7,81
Частотный коэффициент формы $F, \text{м}^{-1}$	0,002136	0,002100	0,002099	0,001981	0,001826	0,001826	0,001775

Продолжение таблицы А.1

Звуковой индекс	Показания, кГц, для кругов размерами $D \times H$						
	250 × 20	250 × 25,4	250 × 32	300 × 22,2	300 × 25,4	300 × 32	300 × 40
25	От 4,03 до 4,37	От 4,04 до 4,38	От 3,97 до 4,30	От 3,36 до 3,64	От 3,36 до 3,64	От 3,36 до 3,64	От 3,29 до 3,56
27	Св. 4,37 » 4,70	Св. 4,38 » 4,72	Св. 4,30 » 4,63	Св. 3,64 » 3,92	Св. 3,64 » 3,92	Св. 3,64 » 3,92	Св. 3,56 » 3,84
29	» 4,70 » 5,04	» 4,72 » 5,05	» 4,63 » 4,96	» 3,92 » 4,20	» 3,92 » 4,20	» 3,92 » 4,20	» 3,84 » 4,11
31	» 5,04 » 5,38	» 5,05 » 5,39	» 4,96 » 5,29	» 4,20 » 4,48	» 4,20 » 4,48	» 4,20 » 4,48	» 4,11 » 4,38
33	» 5,38 » 5,71	» 5,39 » 5,73	» 5,29 » 5,62	» 4,48 » 4,76	» 4,48 » 4,76	» 4,48 » 4,76	» 4,38 » 4,66
35	» 5,71 » 6,05	» 5,73 » 6,06	» 5,62 » 5,95	» 4,76 » 5,04	» 4,76 » 5,04	» 4,76 » 5,05	» 4,66 » 4,93
37	» 6,05 » 6,38	» 6,06 » 6,40	» 5,95 » 6,29	» 5,04 » 5,32	» 5,04 » 5,32	» 5,05 » 5,33	» 4,93 » 5,21
39	» 6,38 » 6,72	» 6,40 » 6,74	» 6,29 » 6,62	» 5,32 » 5,60	» 5,32 » 5,60	» 5,33 » 5,61	» 5,21 » 5,48
41	» 6,72 » 7,06	» 6,74 » 7,08	» 6,62 » 6,95	» 5,60 » 5,88	» 5,60 » 5,88	» 5,61 » 5,89	» 5,48 » 5,76
43	» 7,06 » 7,39	» 7,08 » 7,41	» 6,95 » 7,28	» 5,88 » 6,16	» 5,88 » 6,16	» 5,89 » 6,17	» 5,76 » 6,03
Частотный коэффициент формы F , m^{-1}	0,001680	0,001685	0,001654	0,001400	0,001400	0,001401	0,001370

Продолжение таблицы А.1

Звуковой индекс	Показания, кГц, для кругов размерами $D \times H$						
	300 × 51	350 × 22,2	350 × 25,4	350 × 32	350 × 40	356 × 22,2	356 × 25,4
25	От 3,12 до 3,38	От 2,88 до 3,12	От 2,88 до 3,12	От 2,88 до 3,12	От 2,87 до 3,11	От 2,83 до 3,07	От 2,83 до 3,07
27	Св. 3,38 » 3,64	Св. 3,12 » 3,36	Св. 3,12 » 3,36	Св. 3,12 » 3,36	Св. 3,11 » 3,35	Св. 3,07 » 3,30	Св. 3,07 » 3,30
29	» 3,64 » 3,90	» 3,36 » 3,60	» 3,36 » 3,60	» 3,36 » 3,60	» 3,35 » 3,59	» 3,30 » 3,54	» 3,30 » 3,54
31	» 3,90 » 4,16	» 3,60 » 3,84	» 3,60 » 3,84	» 3,60 » 3,84	» 3,59 » 3,83	» 3,54 » 3,78	» 3,54 » 3,78
33	» 4,16 » 4,42	» 3,84 » 4,08	» 3,84 » 4,08	» 3,84 » 4,08	» 3,83 » 4,07	» 3,78 » 4,01	» 3,78 » 4,01
35	» 4,42 » 4,68	» 4,08 » 4,32	» 4,08 » 4,32	» 4,08 » 4,32	» 4,07 » 4,31	» 4,01 » 4,25	» 4,01 » 4,25
37	» 4,68 » 4,94	» 4,32 » 4,56	» 4,32 » 4,56	» 4,32 » 4,56	» 4,31 » 4,54	» 4,25 » 4,48	» 4,25 » 4,48
39	» 4,94 » 5,20	» 4,56 » 4,80	» 4,56 » 4,80	» 4,56 » 4,80	» 4,54 » 4,78	» 4,48 » 4,72	» 4,48 » 4,72
41	» 5,20 » 5,46	» 4,80 » 5,04	» 4,80 » 5,04	» 4,80 » 5,04	» 4,78 » 5,02	» 4,72 » 4,96	» 4,72 » 4,96
43	» 5,46 » 5,72	» 5,04 » 5,28	» 5,04 » 5,28	» 5,04 » 5,28	» 5,02 » 5,26	» 4,96 » 5,19	» 4,96 » 5,19
Частотный коэффициент формы F , m^{-1}	0,001299	0,001200	0,001200	0,001200	0,001196	0,001180	0,001180

Продолжение таблицы А.1

Звуковой индекс	Показания, кГц, для кругов размерами $D \times H$					
	356 × 32	356 × 40	400 × 25,4	400 × 32	400 × 40	400 × 51
25	От 2,83 до 3,07	От 2,83 до 3,06	От 2,52 до 2,73	От 2,52 до 2,73	От 2,52 до 2,73	От 2,48 до 2,69
27	Св. 3,07 » 3,30	Св. 3,06 » 3,30	Св. 2,73 » 2,94	Св. 2,73 » 2,94	Св. 2,73 » 2,94	Св. 2,69 » 2,90
29	» 3,30 » 3,54	» 3,30 » 3,53	» 2,94 » 3,15	» 2,94 » 3,15	» 2,94 » 3,15	» 2,90 » 3,10
31	» 3,54 » 3,78	» 3,53 » 3,77	» 3,15 » 3,36	» 3,15 » 3,36	» 3,15 » 3,36	» 3,10 » 3,31
33	» 3,78 » 4,01	» 3,77 » 4,00	» 3,36 » 3,57	» 3,36 » 3,57	» 3,36 » 3,57	» 3,31 » 3,52
35	» 4,01 » 4,25	» 4,00 » 4,24	» 3,57 » 3,78	» 3,57 » 3,78	» 3,57 » 3,78	» 3,52 » 3,72
37	» 4,25 » 4,48	» 4,24 » 4,47	» 3,78 » 3,99	» 3,78 » 3,99	» 3,78 » 3,99	» 3,72 » 3,93
39	» 4,48 » 4,72	» 4,47 » 4,71	» 3,99 » 4,20	» 3,99 » 4,20	» 3,99 » 4,20	» 3,93 » 4,14
41	» 4,72 » 4,96	» 4,71 » 4,94	» 4,20 » 4,41	» 4,20 » 4,41	» 4,20 » 4,41	» 4,14 » 4,34
43	» 4,96 » 5,19	» 4,94 » 5,18	» 4,41 » 4,62	» 4,41 » 4,62	» 4,41 » 4,62	» 4,34 » 4,55
Частотный коэффициент формы $F, м^{-1}$	0,001180	0,001177	0,001050	0,001050	0,001050	0,001034
						0,001005

Продолжение таблицы А.1

Звуковой индекс	Показания, кГц, для кругов размерами $D \times H$					
	406 × 25,4	406 × 32	406 × 40	406 × 51	406 × 60	450 × 25,4
25	От 2,48 до 2,69	От 2,48 до 2,69	От 2,48 до 2,69	От 2,45 до 2,65	От 2,38 до 2,58	От 2,24 до 2,43
27	Св. 2,69 » 2,90	Св. 2,69 » 2,90	Св. 2,69 » 2,90	Св. 2,65 » 2,86	Св. 2,58 » 2,78	Св. 2,43 » 2,61
29	» 2,90 » 3,10	» 2,90 » 3,10	» 3,10 » 3,31	» 2,86 » 3,06	» 2,78 » 2,98	» 2,61 » 2,80
31	» 3,10 » 3,31	» 3,10 » 3,31	» 3,31 » 3,52	» 3,06 » 3,27	» 2,98 » 3,18	» 2,80 » 2,99
33	» 3,31 » 3,52	» 3,31 » 3,52	» 3,52 » 3,72	» 3,27 » 3,47	» 3,18 » 3,38	» 2,99 » 3,17
35	» 3,52 » 3,72	» 3,52 » 3,72	» 3,72 » 3,93	» 3,47 » 3,68	» 3,38 » 3,58	» 3,17 » 3,36
37	» 3,72 » 3,93	» 3,72 » 3,93	» 3,93 » 4,14	» 3,68 » 3,88	» 3,58 » 3,78	» 3,36 » 3,55
39	» 3,93 » 4,14	» 3,93 » 4,14	» 4,14 » 4,34	» 3,88 » 4,08	» 3,78 » 3,97	» 3,55 » 3,73
41	» 4,14 » 4,34	» 4,14 » 4,34	» 4,34 » 4,55	» 4,08 » 4,29	» 3,97 » 4,17	» 3,73 » 3,92
43	» 4,34 » 4,55	» 4,34 » 4,55	» 4,55 » 4,76	» 4,29 » 4,49	» 4,17 » 4,37	» 3,92 » 4,11
Частотный коэффициент формы $F, м^{-1}$	0,001034	0,001034	0,001034	0,001021	0,000994	0,000933
						0,001005

Продолжение таблицы А.1

Звуковой индекс	Показания, кГц, для кругов размерами $D \times H$						
	450 × 40	450 × 51	450 × 60	457 × 25,4	457 × 32	457 × 40	457 × 51
25	От 2,24 до 2,43	От 2,23 до 2,42	От 2,19 до 2,38	От 2,21 до 2,39	От 2,21 до 2,39	От 2,21 до 2,39	От 2,20 до 2,39
27	Св. 2,43 » 2,61	Св. 2,42 » 2,61	Св. 2,38 » 2,56	Св. 2,39 » 2,57	Св. 2,39 » 2,57	Св. 2,39 » 2,57	Св. 2,39 » 2,57
29	» 2,61 » 2,80	» 2,61 » 2,79	» 2,56 » 2,74	» 2,57 » 2,76	» 2,57 » 2,76	» 2,57 » 2,76	» 2,57 » 2,75
31	» 2,80 » 2,99	» 2,79 » 2,98	» 2,74 » 2,92	» 2,76 » 2,94	» 2,76 » 2,94	» 2,76 » 2,94	» 2,75 » 2,94
33	» 2,99 » 3,17	» 2,98 » 3,16	» 2,92 » 3,11	» 2,94 » 3,12	» 2,94 » 3,12	» 2,94 » 3,12	» 2,94 » 3,12
35	» 3,17 » 3,36	» 3,16 » 3,35	» 3,11 » 3,29	» 3,12 » 3,31	» 3,12 » 3,31	» 3,12 » 3,31	» 3,12 » 3,30
37	» 3,36 » 3,55	» 3,35 » 3,54	» 3,29 » 3,47	» 3,31 » 3,49	» 3,31 » 3,49	» 3,31 » 3,49	» 3,30 » 3,49
39	» 3,55 » 3,73	» 3,54 » 3,72	» 3,47 » 3,65	» 3,49 » 3,68	» 3,49 » 3,68	» 3,49 » 3,68	» 3,49 » 3,67
41	» 3,73 » 3,92	» 3,72 » 3,91	» 3,65 » 3,84	» 3,68 » 3,86	» 3,68 » 3,86	» 3,68 » 3,86	» 3,67 » 3,85
43	» 3,92 » 4,11	» 3,91 » 4,10	» 3,84 » 4,02	» 3,86 » 4,04	» 3,86 » 4,04	» 3,86 » 4,04	» 3,85 » 4,04
Частотный коэффициент формы F , м ⁻¹	0,000933	0,000931	0,000913	0,000919	0,000919	0,000919	0,000918

Продолжение таблицы А.1

Звуковой индекс	Показания, кГц, для кругов размерами $D \times H$						
	457 × 60	500 × 32	500 × 40	500 × 51	500 × 60	508 × 32	508 × 40
25	От 2,16 до 2,34	От 2,02 до 2,18	От 2,02 до 2,18	От 2,02 до 2,19	От 2,00 до 2,17	От 1,98 до 2,15	От 1,98 до 2,15
27	Св. 2,34 » 2,52	Св. 2,18 » 2,35	Св. 2,18 » 2,35	Св. 2,19 » 2,36	Св. 2,17 » 2,33	Св. 2,15 » 2,31	Св. 2,15 » 2,31
29	» 2,52 » 2,70	» 2,35 » 2,52	» 2,35 » 2,52	» 2,36 » 2,53	» 2,33 » 2,50	» 2,31 » 2,48	» 2,31 » 2,48
31	» 2,70 » 2,89	» 2,52 » 2,69	» 2,52 » 2,69	» 2,53 » 2,70	» 2,50 » 2,67	» 2,48 » 2,65	» 2,48 » 2,65
33	» 2,89 » 3,07	» 2,69 » 2,86	» 2,69 » 2,86	» 2,70 » 2,86	» 2,67 » 2,83	» 2,65 » 2,81	» 2,65 » 2,81
35	» 3,07 » 3,25	» 2,86 » 3,02	» 2,86 » 3,02	» 2,86 » 3,03	» 2,83 » 3,00	» 2,81 » 2,98	» 2,81 » 2,98
37	» 3,25 » 3,43	» 3,02 » 3,19	» 3,02 » 3,19	» 3,03 » 3,20	» 3,00 » 3,17	» 2,98 » 3,14	» 2,98 » 3,14
39	» 3,43 » 3,61	» 3,19 » 3,36	» 3,19 » 3,36	» 3,20 » 3,37	» 3,17 » 3,33	» 3,14 » 3,31	» 3,14 » 3,31
41	» 3,61 » 3,79	» 3,36 » 3,53	» 3,36 » 3,53	» 3,37 » 3,54	» 3,33 » 3,50	» 3,31 » 3,47	» 3,31 » 3,47
43	» 3,79 » 3,97	» 3,53 » 3,70	» 3,53 » 3,70	» 3,54 » 3,71	» 3,50 » 3,67	» 3,47 » 3,64	» 3,47 » 3,64
Частотный коэффициент формы F , м ⁻¹	0,000902	0,000840	0,000840	0,000842	0,000833	0,000827	0,000827

Продолжение таблицы А.1

Звуковой индекс	Показания, кГц, для кругов размерами $D \times H$					
	508 × 51	508 × 60	600 × 32	600 × 40	600 × 51	600 × 76,2
25	От 1,99 до 2,16	От 1,97 до 2,14	От 1,68 до 1,82	От 1,68 до 1,82	От 1,68 до 1,82	От 1,66 до 1,79
27	Св. 2,16 » 2,32	Св. 2,14 » 2,30	Св. 1,82 » 1,96	Св. 1,82 » 1,96	Св. 1,82 » 1,96	Св. 1,79 » 1,93
29	» 2,32 » 2,49	» 2,30 » 2,46	» 1,96 » 2,10	» 1,96 » 2,10	» 1,96 » 2,10	» 1,93 » 2,07
31	» 2,49 » 2,65	» 2,46 » 2,63	» 2,10 » 2,24	» 2,10 » 2,24	» 2,10 » 2,24	» 2,07 » 2,21
33	» 2,65 » 2,82	» 2,63 » 2,79	» 2,24 » 2,38	» 2,24 » 2,38	» 2,24 » 2,38	» 2,21 » 2,35
35	» 2,82 » 2,99	» 2,79 » 2,96	» 2,38 » 2,52	» 2,38 » 2,52	» 2,38 » 2,52	» 2,35 » 2,48
37	» 2,99 » 3,15	» 2,96 » 3,12	» 2,52 » 2,66	» 2,52 » 2,66	» 2,52 » 2,66	» 2,48 » 2,62
39	» 3,15 » 3,32	» 3,12 » 3,29	» 2,66 » 2,80	» 2,66 » 2,80	» 2,66 » 2,80	» 2,62 » 2,76
41	» 3,32 » 3,48	» 3,29 » 3,45	» 2,80 » 2,94	» 2,80 » 2,94	» 2,80 » 2,94	» 2,76 » 2,90
43	» 3,48 » 3,65	» 3,45 » 3,62	» 2,94 » 3,08	» 2,94 » 3,08	» 2,94 » 3,08	» 2,90 » 3,04
Частотный коэффициент формы F , м ⁻¹	0,000829	0,000822	0,000700	0,000700	0,000700	0,000690
						0,000689

Продолжение таблицы А.1

Звуковой индекс	Показания, кГц, для кругов размерами $D \times H$					
	610 × 40	610 × 51	610 × 76,2	750 × 60	750 × 80	750 × 100
25	От 1,65 до 1,79	От 1,65 до 1,79	От 1,63 до 1,77	От 1,34 до 1,46	От 1,35 до 1,46	От 1,32 до 1,43
27	Св. 1,79 » 1,93	Св. 1,79 » 1,93	Св. 1,77 » 1,90	Св. 1,46 » 1,57	Св. 1,46 » 1,57	Св. 1,43 » 1,53
29	» 1,93 » 2,07	» 1,93 » 2,07	» 1,90 » 2,04	» 1,57 » 1,68	» 1,57 » 1,68	» 1,53 » 1,64
31	» 2,07 » 2,20	» 2,07 » 2,20	» 2,04 » 2,18	» 1,68 » 1,79	» 1,68 » 1,79	» 1,64 » 1,75
33	» 2,20 » 2,34	» 2,20 » 2,34	» 2,18 » 2,31	» 1,79 » 1,90	» 1,79 » 1,91	» 1,75 » 1,86
35	» 2,34 » 2,48	» 2,34 » 2,48	» 2,31 » 2,45	» 1,90 » 2,02	» 1,91 » 2,02	» 1,86 » 1,97
37	» 2,48 » 2,62	» 2,48 » 2,62	» 2,45 » 2,58	» 2,02 » 2,13	» 2,02 » 2,13	» 1,97 » 2,08
39	» 2,62 » 2,75	» 2,62 » 2,75	» 2,58 » 2,72	» 2,13 » 2,24	» 2,13 » 2,24	» 2,08 » 2,19
41	» 2,75 » 2,89	» 2,75 » 2,89	» 2,72 » 2,86	» 2,24 » 2,35	» 2,24 » 2,35	» 2,19 » 2,30
43	» 2,89 » 3,03	» 2,89 » 3,03	» 2,86 » 2,99	» 2,35 » 2,46	» 2,35 » 2,47	» 2,30 » 2,41
Частотный коэффициент формы F , м ⁻¹	0,000689	0,000689	0,000680	0,000560	0,000561	0,000548
						0,000489

Продолжение таблицы А.1

Звуковой индекс	Показания, кГц, для кругов размерами $D \times H$						
	762 × 60	762 × 80	762 × 100	762 × 152,4	800 × 60	800 × 80	800 × 100
25	От 1,32 до 1,43	От 1,33 до 1,44	От 1,30 до 1,41	От 1,16 до 1,26	От 1,26 до 1,37	От 1,26 до 1,37	От 1,24 до 1,35
27	Св. 1,43 » 1,54	Св. 1,44 » 1,55	Св. 1,41 » 1,51	Св. 1,26 » 1,36	Св. 1,37 » 1,47	Св. 1,37 » 1,47	Св. 1,35 » 1,45
29	» 1,54 » 1,65	» 1,55 » 1,66	» 1,51 » 1,62	» 1,36 » 1,45	» 1,47 » 1,58	» 1,47 » 1,58	» 1,45 » 1,56
31	» 1,65 » 1,76	» 1,66 » 1,77	» 1,62 » 1,73	» 1,45 » 1,55	» 1,58 » 1,68	» 1,58 » 1,68	» 1,56 » 1,66
33	» 1,76 » 1,87	» 1,77 » 1,88	» 1,73 » 1,84	» 1,55 » 1,65	» 1,68 » 1,79	» 1,68 » 1,79	» 1,66 » 1,76
35	» 1,87 » 1,98	» 1,88 » 1,99	» 1,84 » 1,95	» 1,65 » 1,74	» 1,79 » 1,89	» 1,79 » 1,89	» 1,76 » 1,87
37	» 1,98 » 2,09	» 1,99 » 2,10	» 1,95 » 2,05	» 1,74 » 1,84	» 1,89 » 2,00	» 1,89 » 2,00	» 1,87 » 1,97
39	» 2,09 » 2,20	» 2,10 » 2,21	» 2,05 » 2,16	» 1,84 » 1,94	» 2,00 » 2,10	» 2,00 » 2,10	» 1,97 » 2,07
41	» 2,20 » 2,31	» 2,21 » 2,32	» 2,16 » 2,27	» 1,94 » 2,03	» 2,10 » 2,21	» 2,10 » 2,21	» 2,07 » 2,18
43	» 2,31 » 2,43	» 2,32 » 2,43	» 2,27 » 2,38	» 2,03 » 2,13	» 2,21 » 2,31	» 2,21 » 2,31	» 2,18 » 2,28
Частотный коэффициент формы F , м ⁻¹	0,000551	0,000552	0,000541	0,000484	0,000525	0,000525	0,000518

Продолжение таблицы А.1

Звуковой индекс	Показания, кГц, для кругов размерами $D \times H$						
	900 × 100	1000 × 80	1000 × 100	1000 × 152,4	1200 × 100	1200 × 127	1250 × 100
25	От 1,12 до 1,21	От 1,01 до 1,09	От 1,01 до 1,09	От 0,96 до 1,04	От 0,84 до 0,91	От 0,84 до 0,91	От 0,81 до 0,87
27	Св. 1,21 » 1,30	Св. 1,09 » 1,18	Св. 1,09 » 1,18	Св. 1,04 » 1,12	Св. 0,91 » 0,98	Св. 0,91 » 0,98	Св. 0,87 » 0,94
29	» 1,30 » 1,40	» 1,18 » 1,26	» 1,18 » 1,26	» 1,12 » 1,20	» 0,98 » 1,05	» 0,98 » 1,05	» 0,94 » 1,01
31	» 1,40 » 1,49	» 1,26 » 1,34	» 1,26 » 1,34	» 1,20 » 1,28	» 1,05 » 1,12	» 1,05 » 1,12	» 1,01 » 1,08
33	» 1,49 » 1,58	» 1,34 » 1,43	» 1,34 » 1,43	» 1,28 » 1,36	» 1,12 » 1,19	» 1,12 » 1,19	» 1,08 » 1,14
35	» 1,58 » 1,68	» 1,43 » 1,51	» 1,43 » 1,51	» 1,36 » 1,44	» 1,19 » 1,26	» 1,19 » 1,26	» 1,14 » 1,21
37	» 1,68 » 1,77	» 1,51 » 1,60	» 1,51 » 1,60	» 1,44 » 1,52	» 1,26 » 1,33	» 1,26 » 1,33	» 1,21 » 1,28
39	» 1,77 » 1,86	» 1,60 » 1,68	» 1,60 » 1,68	» 1,52 » 1,60	» 1,33 » 1,40	» 1,33 » 1,40	» 1,28 » 1,34
41	» 1,86 » 1,96	» 1,68 » 1,76	» 1,68 » 1,76	» 1,60 » 1,68	» 1,40 » 1,47	» 1,40 » 1,47	» 1,34 » 1,41
43	» 1,96 » 2,05	» 1,76 » 1,85	» 1,76 » 1,85	» 1,68 » 1,76	» 1,47 » 1,54	» 1,47 » 1,54	» 1,41 » 1,48
Частотный коэффициент формы F , м ⁻¹	0,000466	0,000420	0,000420	0,000401	0,000350	0,000350	0,000336

УДК 621.922:621.93.026.23:006.354

МКС 25.100.70

Г25

ОКП 39 8200
39 8300

Ключевые слова: отрезные круги, типы, бакелитовая связка, вулканитовая связка, зернистость, класс неуравновешенности, механическая прочность, коэффициент шлифования

Редактор *Р.Г. Говердовская*
Технический редактор *О.Н. Власова*
Корректор *В.С. Черная*
Компьютерная верстка *А.Н.Золотаревой*

Изд. лиц. № 02354 от 14.07.2000. Сдано в набор 29.05.2003. Подписано в печать 17.07.2003. Усл.печ.л. 2,32. Уч.-изд.л. 1,65.
Тираж 769 экз. С 11278. Зак. 586.

ИПК Издательство стандартов, 107076 Москва, Колодезный пер., 14
[http:// www.standards.ru](http://www.standards.ru) e-mail: info@standards.ru
Набрано в Издательстве на ПЭВМ
Филиал ИПК Издательство стандартов — тип. “Московский печатник”, 105062 Москва, Лялин пер., 6
Плр № 080102